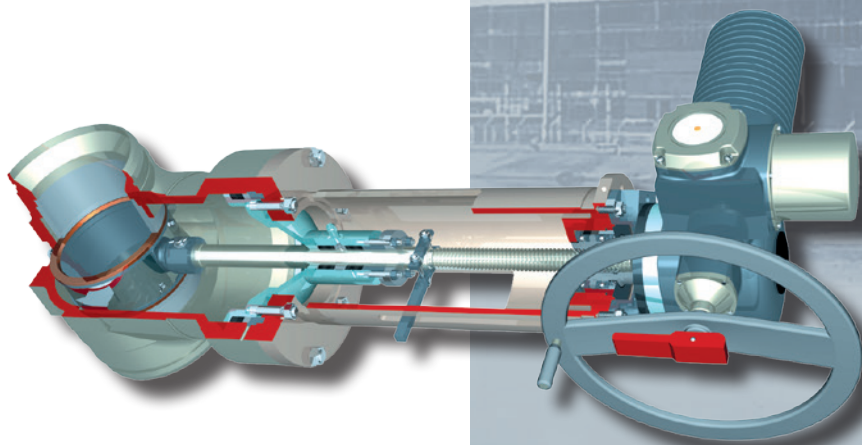
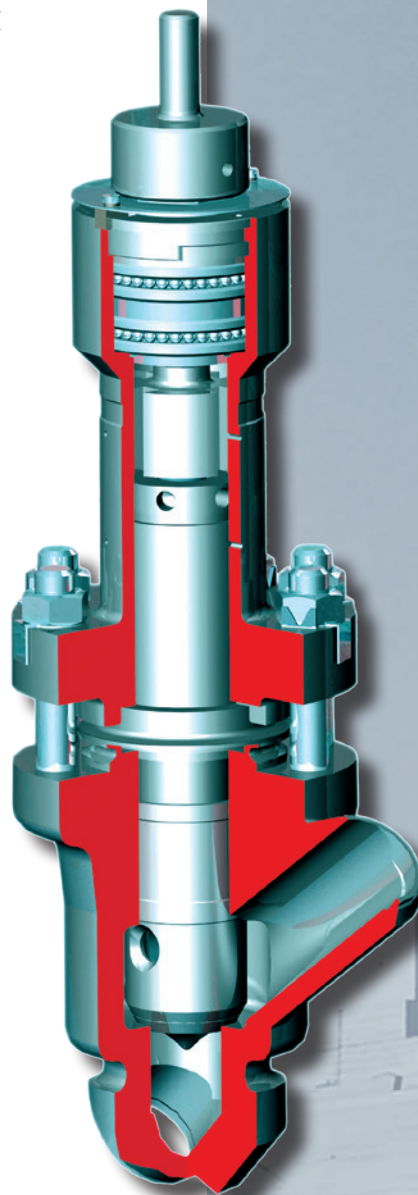
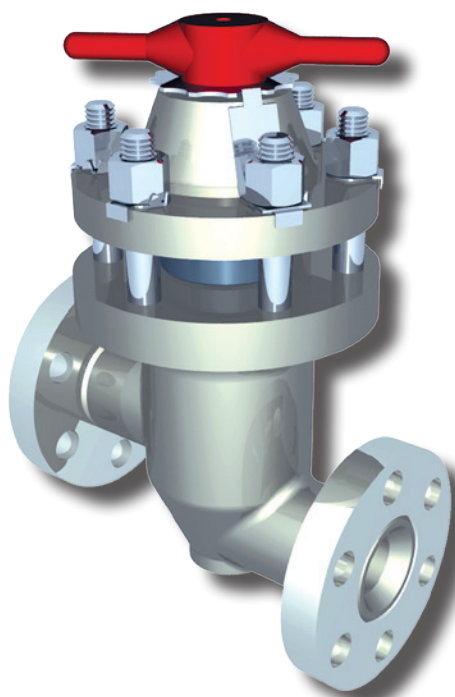


МК «Корпорация Сплав» — один из ведущих производителей трубопроводной арматуры в России.

Сейчас корпорация — это холдинг, основными видами деятельности которого является:

- проектирование, производство и поставка трубопроводной арматуры для АЭС;
- проектирование, производство и комплексная поставка трубопроводной арматуры для нефтяной, газовой, химической и других отраслей промышленности;
- производство и поставка сильфонов, электроприводов, тепломеханического измерительного оборудования.



На предприятиях, входящих в состав Корпорации «Сплав», с 1997-го года используются программные продукты [T-FLEX CAD](#) и [T-FLEX DOCs](#) для конструкторской и технологической подготовки производства.

В круг пользователей входят: ПКТИ «Атомармпроект», Сплав-Модернизация, Сплав-Спецтехнология, ДС Контролз и завод «Старорусприбор». Общее количество лицензий различных программ [T-FLEX PLM](#) — более сотни.

Первоначально основной акцент в использовании комплекса программ TFLEX PLM ставился на подготовку конструкторской документации и тесное взаимодействие с расчетными программами для выполнения силового, прочностного, температурного расчетов и газо-гидродинамического анализа работоспособности изделий в условиях эксплуатации.

Сейчас круг задач, решаемых с помощью систем TFLEX PLM, несколько увеличился. Это, прежде всего, связано с более широким использованием трехмерного моделирования в проектировании изделий и подготовке рекламной продукции.

В T-FLEX CAD выполняется экспресс-анализ поведения спроектированных изделий под воздействием прилагаемых нагрузок, анализ их геометрии и представление состава продукции в более наглядном трехмерном виде.

Чтобы организовать и упорядочить работу большого коллектива пользователей с общими данными, предприятия Корпорации «Сплав» расширяют использование T-FLEX DOCs, которая становится фундаментом создания единого информационного пространства и средством формирования банка данных о продукции, производимой предприятиями. Эти данные необходимы для использования в системе управленческого и производственного учета. Для более тесного взаимодействия пользователей различных структурных подразделений и уровней при работе с электронными документами, большая ставка делается на использование средств рецензирования и маршрутизации T-FLEX DOCs. В целях более полной интеграции конструкторских служб с технологическими внедрена система [T-FLEX Технология](#).

С помощью комплекса продуктов T-FLEX PLM решаются задачи не только общего характера, но и некоторые специальные, например, подготовка управляющих программ для станков с ЧПУ ([T-FLEX ЧПУ](#)).

*«...программное обеспечение T-FLEX PLM становится корпоративным стандартом и универсальным средством для выполнения всего комплекса работ конструкторско-технологической подготовки производства и сопровождения продукции».*

Главный инженер О.В. Хорин